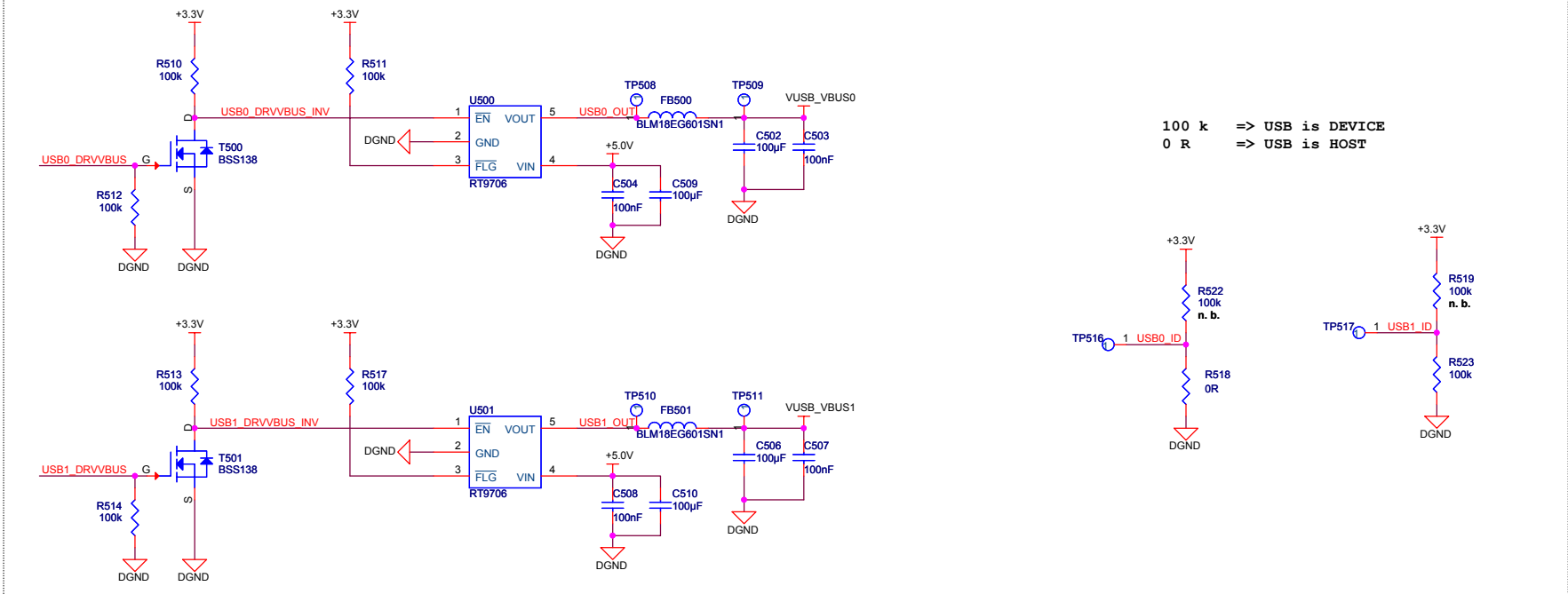
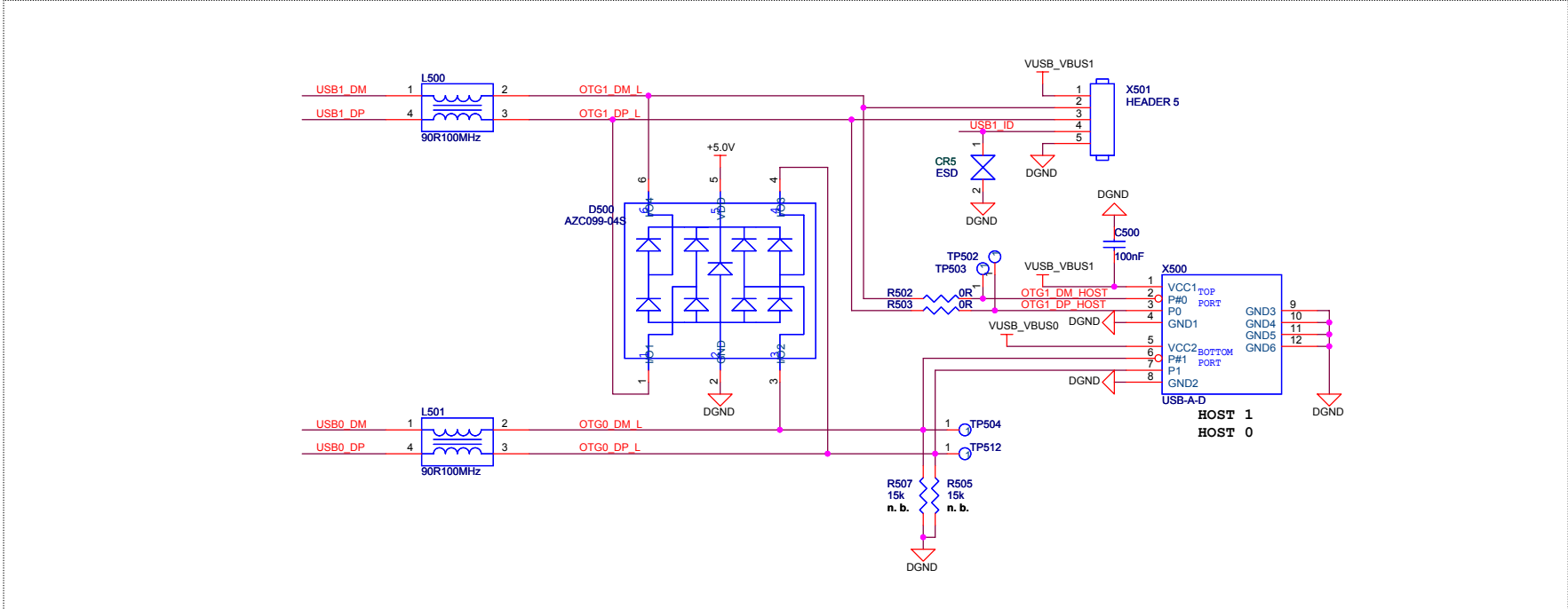
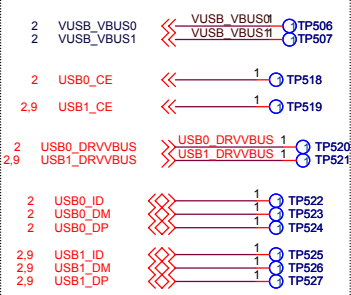
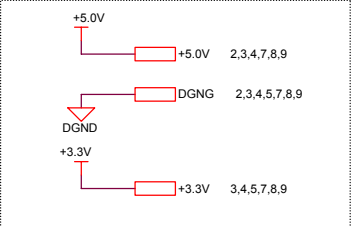


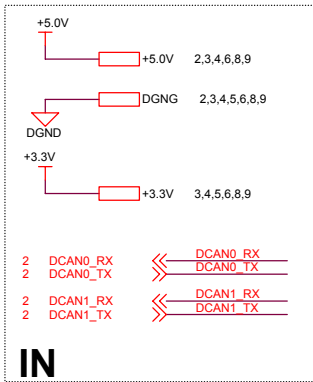
gezeichnet:	Datum	Name	Unterschrift	Diese Zeichnung ist ausdrücklich unser Eigentum.	Skizze:	
geprüft:	28.01.2013	V. Herdt		KURZ Industrie-Elektronik GmbH Fibereisenstraße 3 73630 Remmelsheim Tel: +49 7151 7097-0 Fax: +49 7151 7097-50 e-mail: info@kurz-elektronik.de	KURZ Power INDUSTRIE-ELEKTRONIK Power / LED / RTC Date: Thursday, February 20, 2014	
freigegeben:	04.02.2013	A. Lang				Leiterkarten Bezeichnung LAY 0962B
geändert:	28.10.2013	V. Herdt				Document Number SCP0894B
index:	28.10.2013	V. Herdt				Date: Thursday, February 20, 2014
						Sheet 3 of 9

IN

OUT

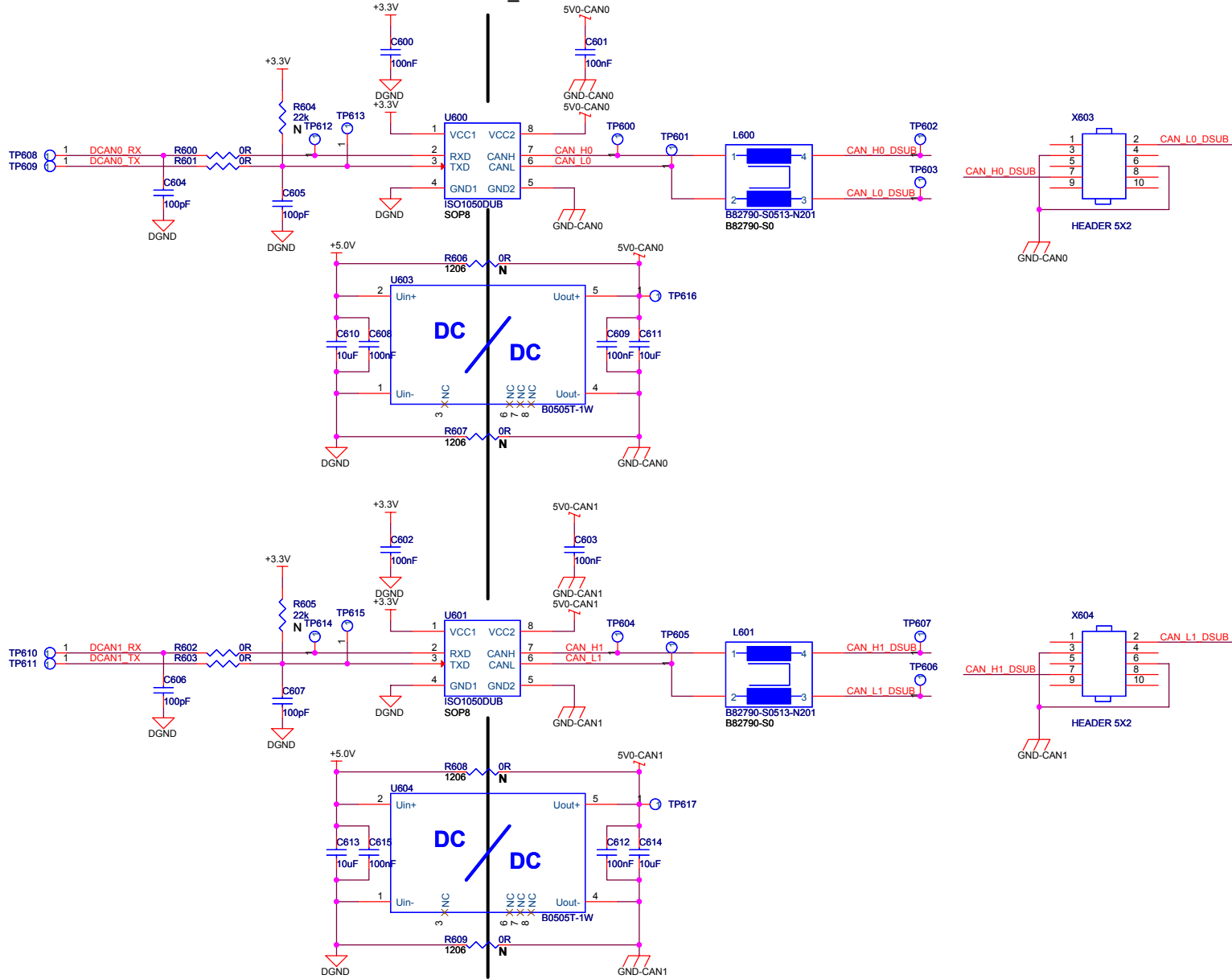


gezeichnet:	Datum	Name	Unterschrift	Diese Zeichnung ist ausdrücklich unser Eigentum.		Size:A3
geprüft:	28.01.2013	V. Herdt		P:\KURZ\EPC35\BASISBOARD\SCHALTPLAN\SCP0894B\EPC35-BASIS-V03.DSN		
freigegeben:	04.02.2013	A. Lang		KURZ Industrie-Elektronik GmbH Föhrenbachstraße 3 73630 Remshalden Tel: +49 7151 7097-0 Fax: +49 7151 7097-50 e-mail: info@Kurz-Elektronik.de		
geändert: 0.2	28.10.2013	V. Herdt				
index:						Leiterkarten Bezeichnung
						LAY 0962B
				Date: Monday, February 03, 2014		Document Number
				Sheet 6 of 9		SCP0894B



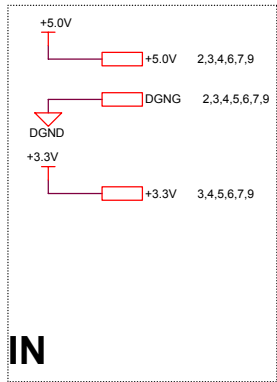
IN

1,5 kV Trennung zum SHIELD_2 zu den Spannungsflächen



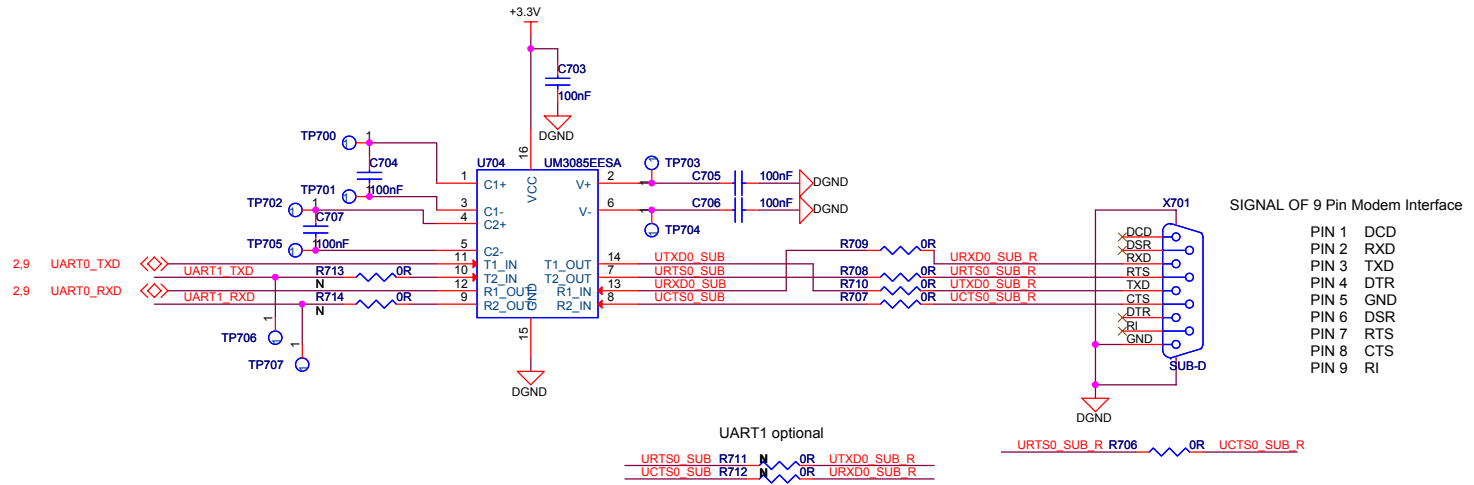
1,5 kV Trennung zum SHIELD_2 von alle Flächen

	Datum	Name	Unterschrift	Diese Zeichnung ist ausdrücklich unser Eigentum.		Size:A3	P:\KURZ\ZEP35\BASISBOARD\SCHALTPLAN\SCP0894B\BEP35-BASIS-V03.DSN	
gezeichnet:	28.01.2013	V. Herdt						Leiterkarten Bezeichnung
geprüft:	04.02.2013	A. Lang						LAY 0962B
freigegeben:	28.10.2013	V. Herdt						Document Number
geändert: 0.2	28.10.2013	V. Herdt						SCP0894B
index:						Date: Monday, February 03, 2014	Sheet 7 of 9	

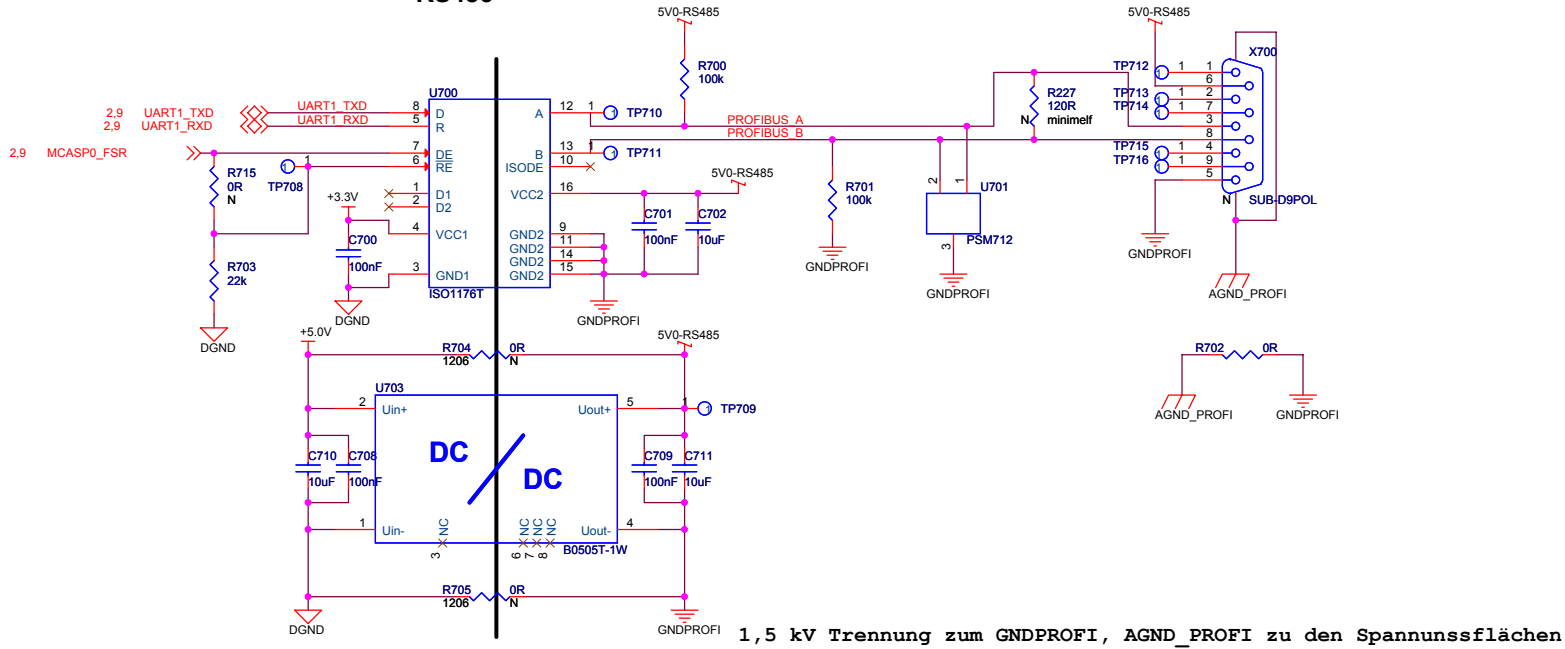


IN

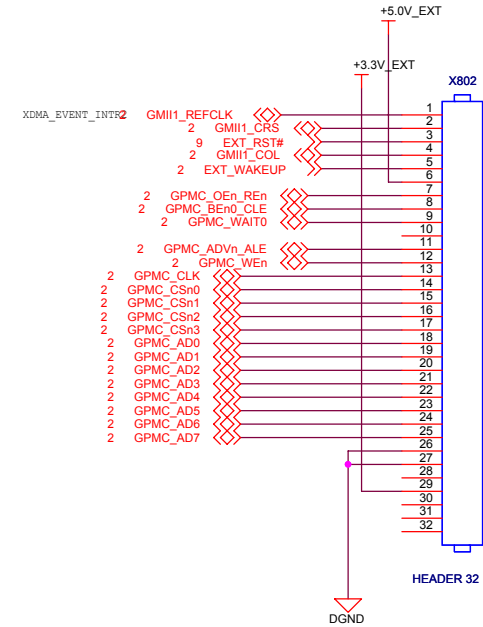
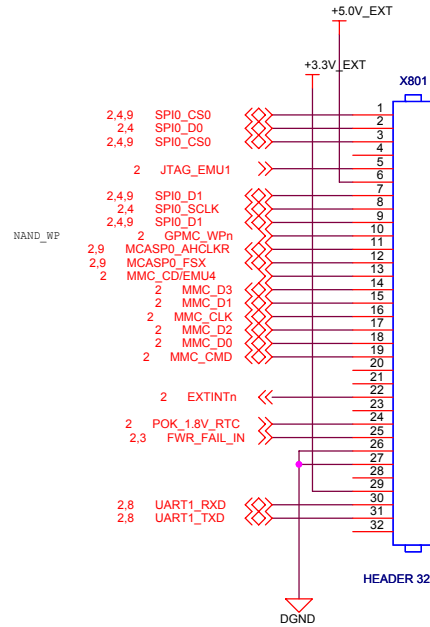
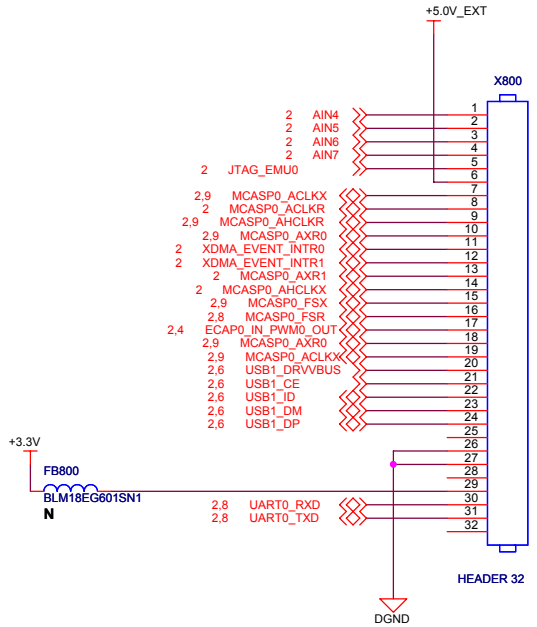
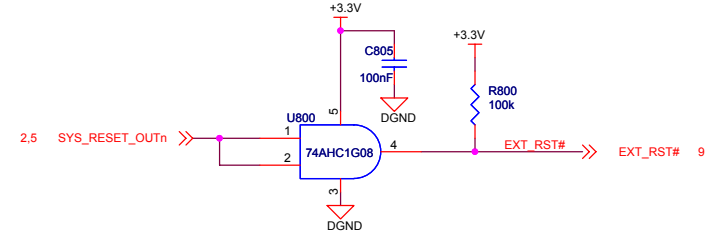
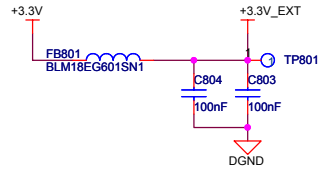
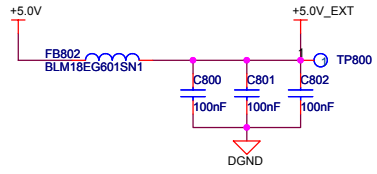
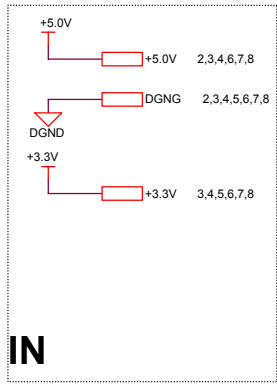
RS232



RS485



gezeichnet:	Datum	Name	Unterschrift	Diese Zeichnung ist ausdrücklich unser Eigentum.		Size:A3	P:\KURZ\EPC35BASISBOARD\SCHALTPLANS\CP0894B\EPC35-BASIS-V03.DSN	
geprüft:	28.01.2013	V. Herdt		KURZ Industrie-Elektronik GmbH Föhrenbachstraße 3 73630 Remshalden Tel: +49 7151 7097-0 Fax: +49 7151 7097-50 e-mail: info@Kurz-Elektronik.de			Seriell	Leiterkarten Bezeichnung
freigegeben:	04.02.2013	A. Lang					LAY 0962B	
geändert: 0.2	28.10.2013	V. Herdt					Document Number	
index:	28.10.2013	V. Herdt					SCP0894B	
						Date: Monday, February 03, 2014	Sheet	8 of 9



gezeichnet:	Datum	Name	Unterschrift	Diese Zeichnung ist ausdrücklich unser Eigentum.		Size:A3
geprüft:	28.01.2013	V. Herdt		P:\KURZ\ZEP35\BASISBOARD\SCHALTPLANS\PC0894B\EPC35-BASIS-V03.DSN		
freigegeben:	04.02.2013	A. Lang		KURZ Industrie-Elektronik GmbH Föhrenbachstraße 3 73630 Remshalden Tel: +49 7151 7097-0 Fax: +49 7151 7097-50 e-mail: info@Kurz-Elektronik.de		Leiterkarten Bezeichnung LAY 0962B
geändert: 0.2	28.10.2013	V. Herdt				Document Number SCP0894B
index:						Date: Monday, February 03, 2014 Sheet 9 of 9